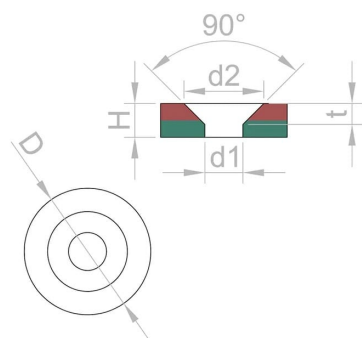


Magnet neodim disc cu gaura ingropata, Ø8x3 mm, N35

Cod produs: HCSS-08-03

[Cere oferta](#)

[Cumpara direct](#)



Acoperire: Nickel (Ni)

Material: NdFeB (Neodim, Fier si Bor)

Forma: Disc

Diametru: 8 mm

Inaltime: 3 mm

Gaura d1: 3.5 mm

Gaura d2: 6 mm

Gaura conica t: 90°

Toleranta: +/- 0.1 mm

Putere: 850 g

Forta de deplasare: 0.17 kg

Grad magnetizare: N35

Directie magnetizare: Axiala

Temperatura de lucru: 80°C