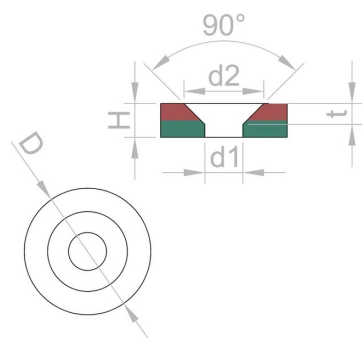


Magnet neodim disc cu gaura ingropata, Ø15x4 mm, N35

Cod produs: HCSS-15-04

[Cere oferta](#)

[Cumpara direct](#)



Acoperire: Nickel (Ni)

Material: NdFeB (Neodim, Fier si Bor)

Forma: Disc

Diametru: 15 mm

Inaltime: 4 mm

Gaura d1: 4.5 mm

Gaura d2: 9.46 mm

Gaura conica t: 2.48 mm

Toleranta: +/- 0.1 mm

Putere: 3 kg

Fora de deplasare: 0.6 kg

Grad magnetizare: N35

Directie magnetizare: Axiala

Temperatura de lucru: 80°C